



ISDN SMD модули с двумя трансформаторами интерфейса Uро

Характеристика

- Приспособлено наборам микросхем Infineon PEB2096, PEB2196 и PEB2197
- отличный и постоянный баланс между обмотками
- компактные размеры для поверхностного монтажа
- полностью соответствует всем международным стандартам для U-интерфейса
- изготовлено в предприятиях Талема с аттестацией ISO – 9001
- рабочая температура: -40 до +85°C



Электрическая характеристика при 25°C

Коэффициент трансформации: **Жирно** = обмотка на стороне ИС

ISDN SMD модули с двумя трансформаторами интерфейса Uро Complies with Basic Insulation Level EN60950, UL1950 and UL1459

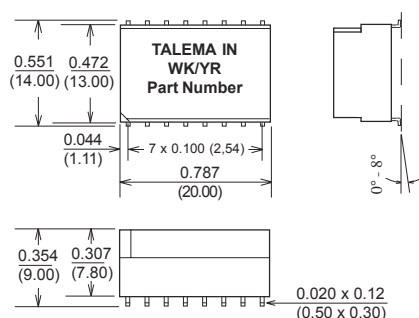
Part Number	Turns Ratio ±2%	L _p (mH min)	I _{DC} (mA)	L _L (μH)	C _c (pF Max)	DCR (Ohms per winding)		V _p (V _{rms})	Schematic
						Pri	Sec		
UAJ-140C	1:1:2:2	1.7	75	5	150	0.8	1.6	1500	C

Условия измерения:

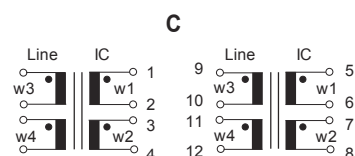
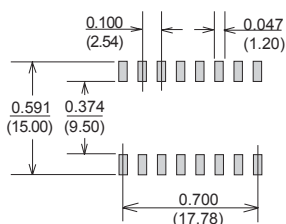
Индуктивность:	обмотка на стороне линии последовательно - измерено при 10 kHz, 100mV _{rms}
Индуктивность рассеяния:	обмотка на стороне линии последовательно, обмотка на стороне ИС закорочена – измерено при 100 kHz, 100 mV _{rms}
Ёмкость связи:	обмотка на стороне ИС последовательно / обмотка на стороне линии последовательно при 10 kHz, 100 mV _{rms}
Тест напряжения:	1.5kV for 2 sec. - w1+w2 to w3+w4 0.5kV for 2 sec. - w1+w3 to w2+w4
Тест высокого напряжения:	У импульс (w1+w2 to w3+w4); 2kV форма волны, 10 импульсов в 10-секундном цикле с изменением полярности

размеры & схема включения

UAJ



Предлагаемое размещение на подложке



Поверхностное соблюдение параллельности будет макс. 0,004 (0,10)

размеры: дюймы (мм)
допуски: ± 0,010 (0,25), если не указано иначе

ISDN SMD модули трансформаторов интерфейса Уро

Характеристика

- спроектировано для оптимальной совместимости со всеми существующими интерфейсами ИС
- отличный и постоянный баланс между обмотками
- компактные размеры для поверхностного монтажа
- полностью соответствует всем международным стандартам для U-интерфейса
- изготовлено в предприятиях Талема с аттестацией ISO – 9001
- рабочая температура: -40 до +85°C



Электрическая характеристика при 25°C

Коэффициент трансформации: **Жирно** = обмотка на стороне ИС

ISDN SMD модули трансформаторов интерфейса Уро Complies with Basic Insulation Level EN60950, UL1950 and UL1459

Part Number	Turns Ratio ±2%	L _p (mH min)	I _{DC} (mA)	L _L (μH)	C _c (pF Max)	DCR (Ohms per winding)		V _p (V _{rms})	Schematic	Double Choke	
						Pri	Sec			L _N (mH)	DCR (Ohms)
UAJ-120A-502	1:1:2	1.7	75	5	100	0.8	1.6	1500	A	5	0.4
UAJ-130A-502	1:1:2,5	1.7	75	5	100	0.5	1.0	1500	A	5	0.4
UAJ-140B-502	1:1:2:2	1.7	75	5	180	0.8	1.6	1500	B	5	0.4

Условия измерения:

Индуктивность:	обмотка на стороне линии последовательно - измерено при 10 kHz, 100mV _{rms}
Индуктивность рассеяния:	обмотка на стороне линии последовательно, обмотка на стороне ИС закорочена – измерено при 100 kHz, 100 mV _{rms}
Ёмкость связи:	обмотка на стороне ИС последовательно / обмотка на стороне линии последовательно при 10 kHz, 100 mV _{rms}
Тест напряжения:	1,5 kV (2sec.) - обмотка на стороне линии последовательно / обмотка на стороне ИС последовательно
Индуктивность синфазных дросселей:	измерено при 10 kHz, 100 mV _{rms}

размеры & схема включения

UAJ

Предлагаемое размещение на подложке

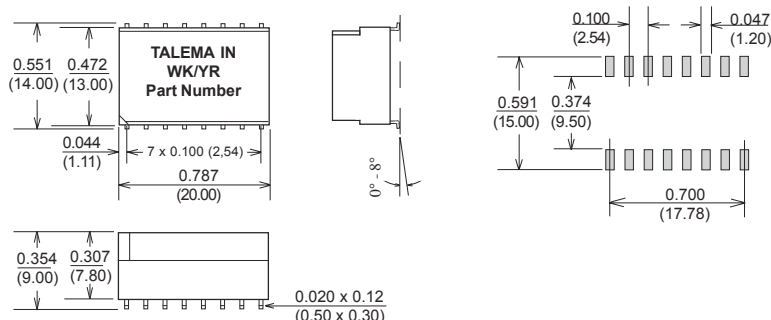
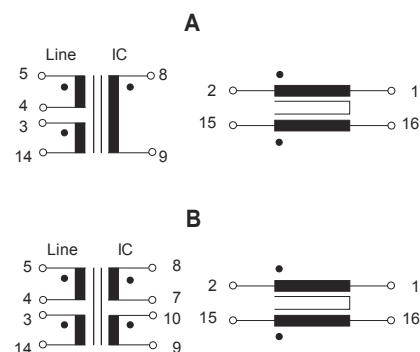


схема включения



Поверхностное соблюдение параллельности будет макс. 0,004 (0,10)

размеры: дюймы (мм)
допуски: ± 0,010 (0,25), если не указано иначе