

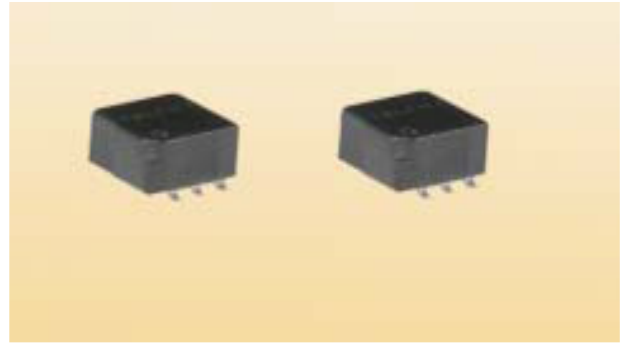


Серия TRJ Импульсные трансформаторы для RF применения

Эти миниатюрные трансформаторы пригодны для импульсных устройств, где требуется очень быстрое время нарастания и для 50-омных широкополосных радиочастотных применений

Характеристика

- Модели SMD обеспечивают совместимость на плате и постоянную и надёжную параллельность с поверхностью
- подавление шума синфазной электромагнитной интерференции
- низкая индуктивность рассеяния
- высокое качество и экстремно бесконкурентная цена благодаря большому объёму производства
- изготовлено в предприятиях Талема с аттестацией ISO-9001



Электрическая характеристика

Температура окружающей среды 25°C

номинальные данные мощности: 250 mW

Изоляционная прочность между обмотками: 700 V_{rms}

Диапазон рабочей температуры: 0 до +70°C

Температура хранения: -25 до +105°C

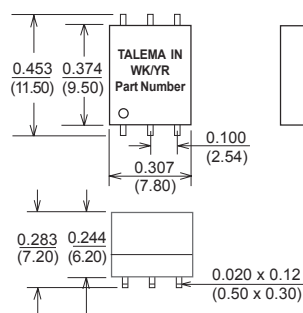
Изоляционное сопротивление 10,000 MOhm минимально

Частотный тест: Индуктивность измерена при 100 kHz/ 20 mV_{rms}

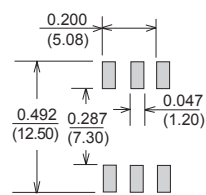
Серия TRJ Импульсные трансформаторы для RF применения

Part Number	OCL (µH ±30%)	Turns Ratio ±2%	L _L Pri/Sec (µH Max)	C _C Pri/Sec (pF Max)	Rise Time (nS Max)	Primary ET (V-µS Min)	R _{cuP} (mOhms)	R _{cuS} (mOhms)	R _{cuT} (mOhms)	Bandwidth for -3dB Loss Freq. (MHz)		Schematic
										Low	High	
										TRJ-20-6A	20	
TRJ-20-6C	20	1:4ct	0.10	10	6.0	1.25	90	360	--	0.20	60	C
TRJ-40-6A	40	1:2	0.14	15	3.0	2.00	130	260	--	0.10	110	A
TRJ-40-6C	40	1:2ct	0.14	15	3.0	2.00	130	260	--	0.10	110	C
TRJ-40-6D	40	1:1:1	0.10	12	2.0	2.00	130	130	130	0.10	150	D
TRJ-80-6A	80	1:1	0.15	12	2.2	2.50	190	190	--	0.05	110	A
TRJ-80-6B	80	1ct:1ct	0.18	15	3.0	2.50	190	190	--	0.05	90	B
TRJ-80-6C	80	1:1ct	0.18	15	3.0	2.50	190	190	--	0.05	90	C
TRJ-80-6E	80	1:1.414	0.30	18	4.0	2.50	270	270	--	0.05	50	A
TRJ-80-6F	80	1:1.414ct	0.20	18	3.0	2.50	270	270	--	0.05	50	C

TRJ

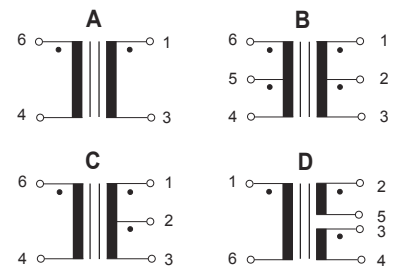


Предлагаемое размещение на подложке



размеры: дюймы (мм)
допуски: ± 0,010 (0,25), если не указано иначе

Схема включения



Поверхностное соблюдение параллельности будет макс. 0,004 (0,01)

Sales & Marketing, Design and Manufacturing Facilities

<http://www.talema-nuvotem.com>

Eastern Europe & Czech Republic

NT MAGNETICS s.r.o.
Chebská 27
322 00 Plzeň
Tel: Int. + 420 37 - 744 9303
Fax: Int. + 420 37 - 744 3697
Email: talema@talema.cz

Germany

TALEMA ELEKTRONIK GMBH
Sembdnerstr. 5, Postfach 2523
82110 Germering
Tel: Int. + 49 89 - 841 00 - 0
Fax: Int. + 49 89 - 841 00 25
Email: info@talema.de

Ireland

NUVOTEM TEO.
Crolly
Co. Donegal
Tel: Int. + 353 74 - 954 8666
Fax: Int. + 353 74 - 954 8139
Email: info@nuvotem.com

India

TALEMA ELECTRONIC PVT. LTD.
Opposite the SIDCO Industrial Estate
Gins Towers
4/5S.H/1, Omalur Main Road
Salem - 636 004, Tamil Nadu
Tel: Int. + 91 427 - 244 1325
Fax: Int. + 91 427 - 243 0034
E-mail: talema@talemaindia.com