

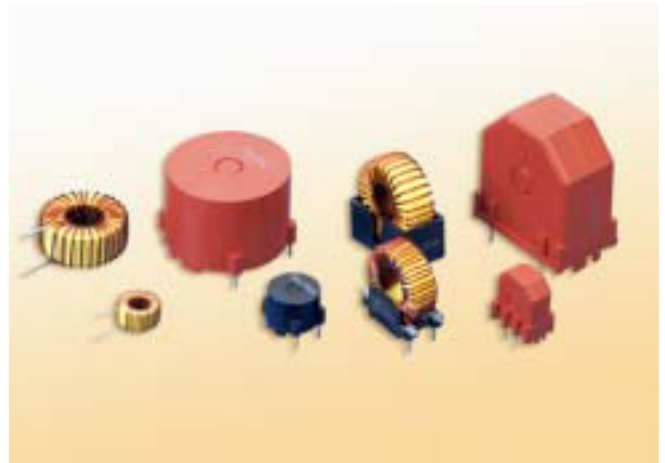


Серия SW • Индукторы для National Simple Switcher™ 50 kHz

Совместимы с компонентами LM2574, LM2475 и LM2576
National Semiconductors Simple Switcher™

Характеристика

- высокая аккумуляция энергии с минимальным насыщением
- высокая стабильность при всех уровнях нагрузки
- доступное исполнение монтажа: SMD и с отверстиями
- изготовлено с аттестацией ISO-9001
- диапазон рабочей температуры: -40 до +125 °C



Электрическая характеристика при 25 °C окружающей температуры

Part Number	Rated Current (I _{DC})	L _N (μH) Typical *	L _O (μH) ±20% No DC Load	ET _{OP} (V·μSec) Max.	DCR (Ohms) Max.	Package					
						"C"	"S"	"T"	"B"	"F"	"V"
SW_-3.0-47	3.0	47	38	90	0.05	2	5	5			
SWC-3.0-68	3.0	68	55	90	0.02	4					
SWC-3.0-100	3.0	100	91	90	0.04	4					
SW_-2.0-150	2.0	150	130	90	0.10	4	6				
SW_-1.4-220	1.4	220	230	90	0.38		5	5		2	2
SW_-1.4-220	1.4	220	176	90	0.14	3	6				
SW_-0.9-330	0.9	330	302	90	0.74		5	5		2	2
SW_-0.9-330	0.9	330	267	90	0.18	3	6				
SWC-0.64-470	0.64	470	426	90	0.16	4					
SW_-0.85-680	0.85	680	657	90	1.25		5	5		2	2
SWC-3.0-150	3.0	150	136	200	0.10	4					
SWC-3.0-220	3.0	220	167	200	0.07	5					
SWC-3.0-330	3.0	330	292	200	0.15	5					
SWC-2.0-470	2.0	470	369	200	0.17	5					
SWC-1.3-680	1.3	680	562	200	0.20	5					
SWC-0.95-1000	0.95	1000	762	200	0.24	5					
SWB-0.62-1500	0.62	1500	1150	200	1.00				8		
SWB-0.42-2200	0.42	2200	1730	200	1.80				8		

Примечания:

- 1) Индуктивность будет типичная для приведенных выше величин и I_{DC} и ET_{OP}
- 2) Индуктивность без нагрузки измерена в B_{OP} max 10 gauss (10 mV при 20kHz)
- 3) Simple Switcher™ - торговый знак National Semiconductors Corporation

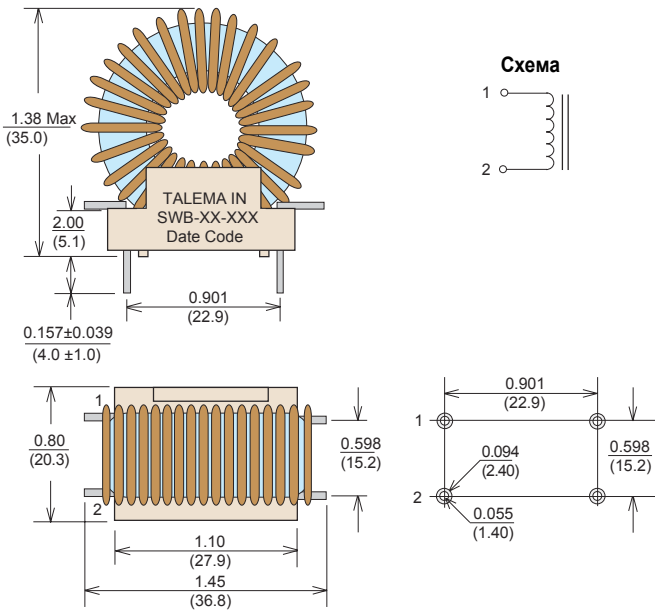
Способ заказа (ключ)

SW C - 3.0 - 47

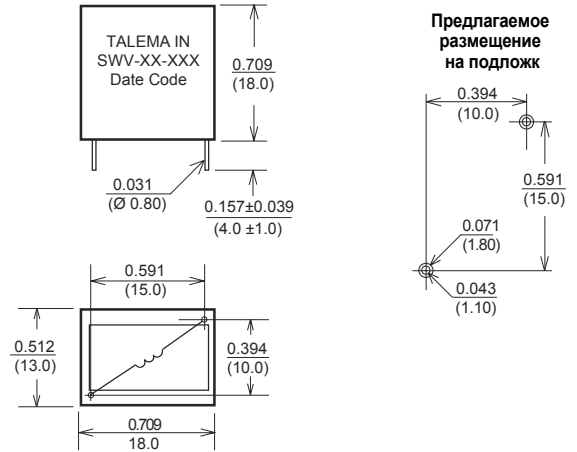
- Величина индуктивности в μH
- Номинальный ток (A)
- Тип монтажа – определяется соответствующим суффиксом
 - C = монтаж зажимом
 - S = поверхностный монтаж (S5 или S6)
 - T = низкий профиль монтажа с отверстиями
 - B = основной монтаж
 - F = в плоском корпусе
 - V = в вертикальном корпусе
- Основное обозначение серии

Тип монтажа • Серия SW • Индукторы для National Simple Switcher™ 50 kHz

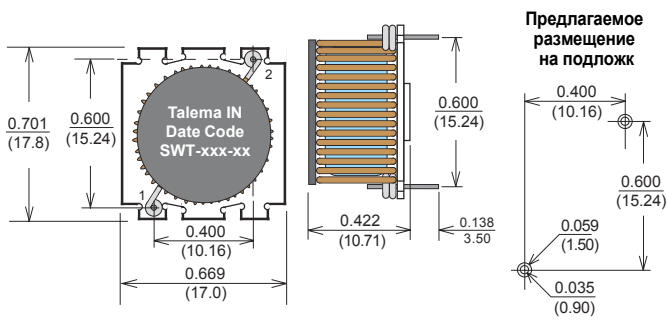
Тип монтажа 'B' - Vertical Mount



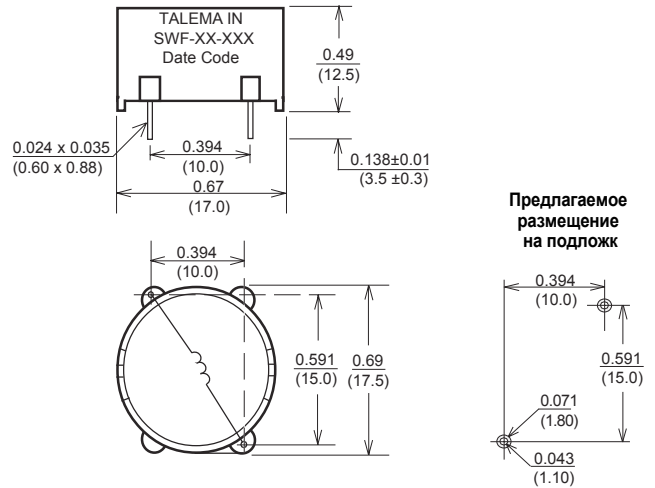
Тип монтажа "V" - Vertical Mount - Size 2



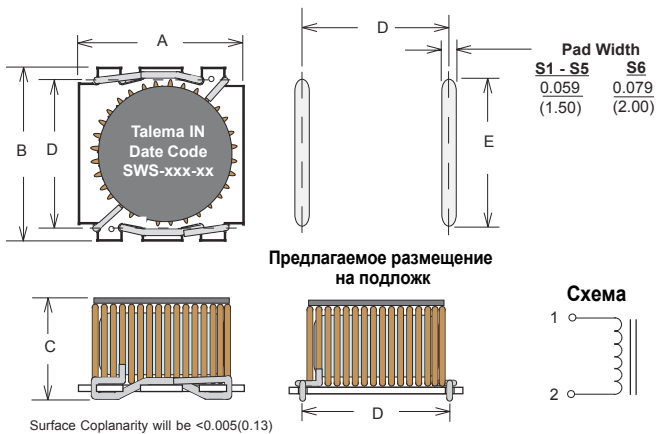
Тип SWT - монтаж с отверстиям



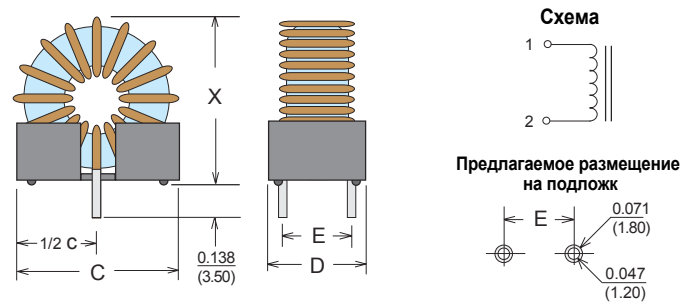
Тип монтажа "F" - Flat Mount - Size 2



Тип SWS - поверхностный монта



Тип SWC - монтаж зажимо



Mounting Style	Size Code	Dimensions - Inches (mm)				
		A	B	C	D	E
"S" SMD	S5	0.669 (17.0)	0.701 (17.8)	0.425 (10.8)	0.591 (15.0)	0.591 (15.0)
	S6	0.925 (23.5)	0.925 (23.5)	0.531 (13.5)	0.827 (21.0)	0.689 (17.5)

Mounting Style	Size Code	Dimensions - Inches (mm)			
		C	D	E	X = Coil O.D. +
"C" Vertical Clip Mount	C2	0.650 (16.5)	0.449 (11.4)	0.299 (7.60)	0.110 (2.80)
	C3	0.827 (21.0)	0.449 (11.4)	0.299 (7.60)	0.110 (2.80)
	C4	0.949 (24.1)	0.598 (15.2)	0.449 (11.4)	0.110 (2.80)
	C5	1.252 (31.8)	0.701 (17.8)	0.500 (12.7)	0.130 (3.30)



Pulse Engineering - Talema

Pulse Eng. Part Number	Talema Part Number*					
	Vertical Clip Mount	Flat Open SMD	Flat Open TH	Vertical TH Base Mount	Flat TH Encapsulated	Vertical TH Encapsulated
PE-53112	SWC-3.0-47	SWS-3.0-47	SWT-3.0-47			
PE-92114K	SWC-3.0-68					
PE-92108K	SWC-3.0-100					
PE-53113	SWC-2.0-150	SWS-2.0-150				
PE-52626		SWS-1.4-220	SWT-1.4-220		SWF-1.4-220	SWV-1.4-220
PE-53145	SWC-1.4-220	SWS6-1.4-220				
PE-52627		SWS-0.90-330	SWT-0.90-330		SWF-0.90-330	SWV-0.90-330
PE-53146	SWC-0.90-330	SWS6-0.90-330				
PE-53114	SWC-0.64-470					
PE-52629		SWS-0.85-680	SWT-0.85-680		SWF-0.85-680	SWV-0.85-680
PE-53115	SWC-3.0-150					
PE-53116	SWC-3.0-220					
PE-53117	SWC-3.0-330					
PE-53118	SWC-2.0-470					
PE-53119	SWC-1.3-680					
PE-53120	SWC-0.95-1000					
PE-53121				SWB-0.62-1500		
PE-53122				SWB-0.42-2200		

*Примечание: Не существуют эквивалентные SMD типы Pulse для Talema P/N SWT-3.0 -47 и SWS в исполнении SMD

Sales & Marketing, Design and Manufacturing Facilities

<http://www.talema-Nuvotem.com>

**Eastern Europe &
Czech Republic**

NT MAGNETICS s.r.o.
Chebská 27
322 00 Plzeň
Tel: Int. + 420 37 - 744 9303
Fax: Int. + 420 37 - 744 3697
Email: talema@talema.cz

Germany

TALEMA ELEKTRONIK GMBH
Sembdnerstr. 5, Postfach 2523
82110 Germering
Tel: Int. + 49 89 - 841 00 - 0
Fax: Int. + 49 89 - 841 00 25
Email: info@talema.de

Ireland

NUVOTEM TEO.
Crolly
Co. Donegal
Tel: Int. + 353 74 - 954 8666
Fax: Int. + 353 74 - 954 8139
Email: info@nuvotem.com

India

TALEMA ELECTRONIC PVT. LTD.
Opposite the SIDCO Industrial Estate
Gins Towers
4/5S.H/1, Omalur Main Road
Salem - 636 004, Tamil Nadu
Tel: Int. + 91 427 - 244 1325
Fax: Int. + 91 427 - 243 0034
E-mail: talema@talemaindia.com