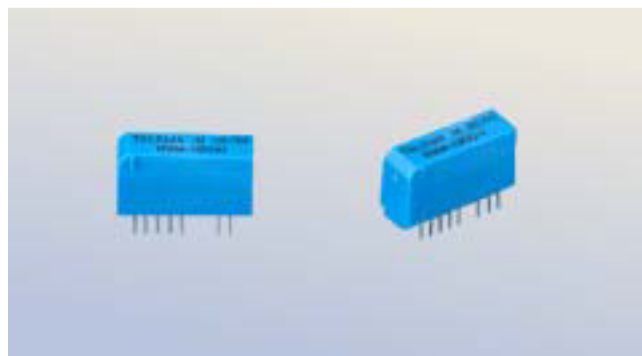


ISDN S₀ DIL модули интерфейса

Характеристика

- отличная выходная характеристика обеспечивает совместимость с характеристикой импульса ССИТТ.1.430 при использовании рекомендуемого спаривания ИС
- значительный и постоянный баланс между обмотками
- рабочая температура 0 до 70 °С
- модульное исполнение максимизирует эффект затухания и передаточные свойства
- компактный модуль исключает три компонента, чем снижаются расходы на монтаж и хранение
- полная совместимость со всеми нормальными ИС
- Серия HVM одобрена согласно IEC 950 (см. примечание под таблицей)



Электрическая характеристика при 25°C

Turns Ratio: **Bold** = IC side windings

Серия ISM DIL модули, соответствующие усиленному уровню изоляции EN609950, UL1950 и UL1459

Part Number	L _P	Turns	L _L	^I _{DC}	C _C	R _{CU P}	R _{CU S}	V _P	Schematic
	(mH Min)	Ratio	(μH Max)	(mA)	(pF Max)	(Ohms)	(Ohms)	(Vrms)	
ISM-100C1-XXX	30	1/1:1/1	10	5	150	1.7	2.0	1500	C1
ISM-120A1-XXX	30	1/1:4	10	5	150	1.7	4.0	1500	A1
ISM-130C1-XXX	30	1/1: 2.5/2.5	10	5	150	1.7	4.6	1500	C1
ISM-140C1-XXX	30	1/1: 2/2	10	5	150	1.7	4.0	1500	C1

Серия HVM DIL модули одобрены согласно IEC 950 усиленный уровень изоляции

HVM-100C1-502	30	1/1:1/1	10	5	75	1.7	2.1	1500	C1
HVM-120A1-502	30	1/1:4	10	5	75	1.7	4.2	1500	A1
HVM-130C1-502	30	1/1: 2.5/2.5	10	5	75	1.7	4.9	1500	C1
HVM-140C1-502	30	1/1: 2/2	10	5	75	1.7	4.2	1500	C1

Common Mode Quad Choke

Basic P/N + Suffix (Example: ISM-100C1-470)	L _N (μH)	R _{CU} (Ohms)
-000	No Choke	
-470	47	0.30
-101	100	0.40
-501	500	1.20
-502	5000	1.00

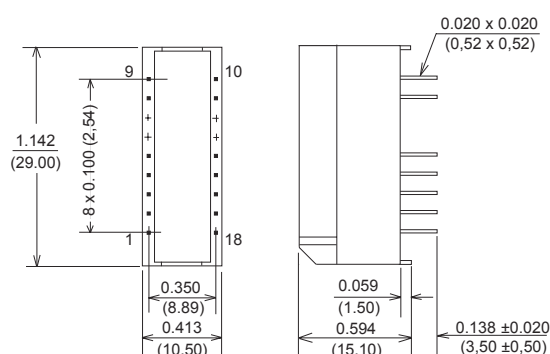
Примечание:

Серия HVM с 5 мН четырёхкратными дросселями одобрена согласно IEC950 усиленный уровень изоляции для соединения между SELV и TNV системами, у которых предписано заземление приводной линии 250 V_{rms} (Сертификат № NL2731).

Иные индуктивные дроссели также доступны.

Стандартная упаковка: антистатические трубки

ISM & HVM DIL Модули



Размеры: дюймы (мм)

Допуски: ±0.010 (0.25), если не указано иначе

Схема включения

